



上傾斜



上正面

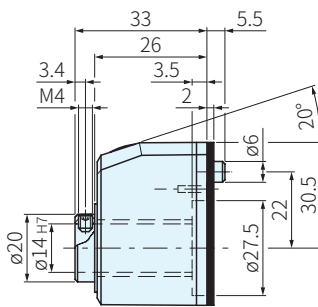
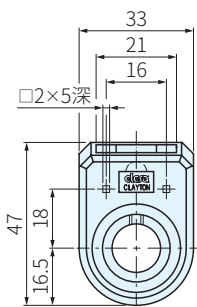


下傾斜

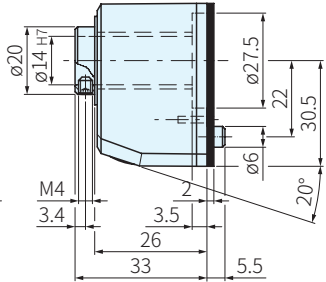
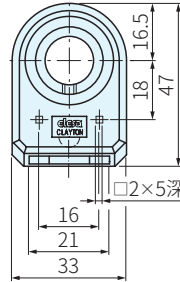


下正面

本體	
材質	顏色
PA	橘·灰



上傾斜讀取，上正面讀取



下傾斜讀取，下正面讀取

D	S
順時針	反時針

AN	AR	FN	FR
上傾斜讀取	下傾斜讀取	上正面讀取	下正面讀取

Sp. 特長

- 外殼的標準色是橘色
- 工程塑膠外殼可抗化學溶劑、油…等化學藥劑
- 軸的迴轉移動位置直接由顯示器上讀取，可顯示機器的正確位置
- 染黑襯套的標準孔徑，尺寸是 $\varnothing 14$ H7 mm公差 (不銹鋼襯套，歡迎洽詢)
- 後方附有海綿橡膠墊圈
- 顯示器也可用於馬達驅動

Wa. 注意

- 最高工作溫度：80°C

選購品

- 染黑襯套是選購品，請參閱CE.859，CE.879

Ps. 備註

- 請參考本章節之使用例及安裝方法

型式	軸導程 PITCH mm	順時針				反時針				一回轉 表示	回轉數 Max. rpm		
		橘色	庫存	灰色	庫存	摘要	橘色	庫存	灰色			庫存	摘要
		品號		品號			品號		品號				
上 傾 斜 讀 取	0.5	CE.84103	·	CE.84101	△	DD51-AN-00.50-D	CE.84104	·	CE.84102	△	DD51-AN-00.50-S	00.50	500
	1.0	CE.84133	·	CE.84131	△	DD51-AN-01.00-D	CE.84134	·	CE.84132	△	DD51-AN-01.00-S	01.00	250
	1.0	CE.84153	·	CE.84151	△	DD51-AN-001.0-D	CE.84154	·	CE.84152	△	DD51-AN-001.0-S	001.0	1500
	1.25	CE.84161	△	CE.84159	△	DD51-AN-001.2(5)-D	CE.84162	△	CE.84160	△	DD51-AN-001.2(5)-S	001.2(5)	1500
	1.5	CE.84169	△	CE.84167	△	DD51-AN-001.5-D	CE.84170	△	CE.84168	△	DD51-AN-001.5-S	001.5	1500
	1.75	CE.84178	△	CE.84176	△	DD51-AN-001.7(5)-D	CE.84179	△	CE.84177	△	DD51-AN-001.7(5)-S	001.7(5)	1420
	2.0	CE.84183	·	CE.84181	△	DD51-AN-002.0-D	CE.84184	·	CE.84182	△	DD51-AN-002.0-S	002.0	1250
	2.5	CE.84199	·	CE.84197	△	DD51-AN-002.5-D	CE.84200	·	CE.84198	△	DD51-AN-002.5-S	002.5	1000
	3.0	CE.84213	·	CE.84211	△	DD51-AN-003.0-D	CE.84214	·	CE.84212	△	DD51-AN-003.0-S	003.0	830
	4.0	CE.84233	·	CE.84231	△	DD51-AN-004.0-D	CE.84234	·	CE.84232	△	DD51-AN-004.0-S	004.0	625
	5.0	CE.84253	·	CE.84251	△	DD51-AN-005.0-D	CE.84254	·	CE.84252	△	DD51-AN-005.0-S	005.0	500
	6.0	CE.84265	·	CE.84263	△	DD51-AN-006.0-D	CE.84266	·	CE.84264	△	DD51-AN-006.0-S	006.0	415
10.0	CE.84293	·	CE.84291	△	DD51-AN-010.0-D	CE.84294	·	CE.84292	△	DD51-AN-010.0-S	010.0	250	
下 傾 斜 讀 取	0.5	CE.84603	·	CE.84601	△	DD51-AR-00.50-D	CE.84604	·	CE.84602	△	DD51-AR-00.50-S	00.50	500
	1.0	CE.84633	·	CE.84631	△	DD51-AR-01.00-D	CE.84634	·	CE.84632	△	DD51-AR-01.00-S	01.00	250
	1.0	CE.84653	·	CE.84651	△	DD51-AR-001.0-D	CE.84654	·	CE.84652	△	DD51-AR-001.0-S	001.0	1500
	1.25	CE.84661	△	CE.84659	△	DD51-AR-001.2(5)-D	CE.84662	△	CE.84660	△	DD51-AR-001.2(5)-S	001.2(5)	1500
	1.5	CE.84669	△	CE.84667	△	DD51-AR-001.5-D	CE.84670	△	CE.84668	△	DD51-AR-001.5-S	001.5	1500
	1.75	CE.84678	△	CE.84676	△	DD51-AR-001.7(5)-D	CE.84679	△	CE.84677	△	DD51-AR-001.7(5)-S	001.7(5)	1420
	2.0	CE.84683	·	CE.84681	△	DD51-AR-002.0-D	CE.84684	·	CE.84682	△	DD51-AR-002.0-S	002.0	1250
	2.5	CE.84699	·	CE.84697	△	DD51-AR-002.5-D	CE.84700	·	CE.84698	△	DD51-AR-002.5-S	002.5	1000
	3.0	CE.84713	·	CE.84711	△	DD51-AR-003.0-D	CE.84714	·	CE.84712	△	DD51-AR-003.0-S	003.0	830
	4.0	CE.84733	·	CE.84731	△	DD51-AR-004.0-D	CE.84734	·	CE.84732	△	DD51-AR-004.0-S	004.0	625
	5.0	CE.84753	·	CE.84751	△	DD51-AR-005.0-D	CE.84754	·	CE.84752	△	DD51-AR-005.0-S	005.0	500
	6.0	CE.84765	·	CE.84763	△	DD51-AR-006.0-D	CE.84766	·	CE.84764	△	DD51-AR-006.0-S	006.0	415
10.0	CE.84793	·	CE.84791	△	DD51-AR-010.0-D	CE.84794	·	CE.84792	△	DD51-AR-010.0-S	010.0	250	
上 正 面 讀 取	0.5	CE.85103	·	CE.85101	△	DD51-FN-00.50-D	CE.85104	·	CE.85102	△	DD51-FN-00.50-S	00.50	500
	1.0	CE.85133	·	CE.85131	△	DD51-FN-01.00-D	CE.85134	·	CE.85132	△	DD51-FN-01.00-S	01.00	250
	1.0	CE.85153	·	CE.85151	△	DD51-FN-001.0-D	CE.85154	·	CE.85152	△	DD51-FN-001.0-S	001.0	1500
	1.25	CE.85161	△	CE.85159	△	DD51-FN-001.2(5)-D	CE.85162	△	CE.85160	△	DD51-FN-001.2(5)-S	001.2(5)	1500
	1.5	CE.85169	△	CE.85167	△	DD51-FN-001.5-D	CE.85170	△	CE.85168	△	DD51-FN-001.5-S	001.5	1500
	1.75	CE.85178	△	CE.85176	△	DD51-FN-001.7(5)-D	CE.85179	△	CE.85177	△	DD51-FN-001.7(5)-S	001.7(5)	1420
	2.0	CE.85183	·	CE.85181	△	DD51-FN-002.0-D	CE.85184	·	CE.85182	△	DD51-FN-002.0-S	002.0	1250
	2.5	CE.85199	·	CE.85197	△	DD51-FN-002.5-D	CE.85200	·	CE.85198	△	DD51-FN-002.5-S	002.5	1000
	3.0	CE.85213	·	CE.85211	△	DD51-FN-003.0-D	CE.85214	·	CE.85212	△	DD51-FN-003.0-S	003.0	830
	4.0	CE.85233	·	CE.85231	△	DD51-FN-004.0-D	CE.85234	·	CE.85232	△	DD51-FN-004.0-S	004.0	625
	5.0	CE.85253	·	CE.85251	△	DD51-FN-005.0-D	CE.85254	·	CE.85252	△	DD51-FN-005.0-S	005.0	500
	6.0	CE.85265	·	CE.85263	△	DD51-FN-006.0-D	CE.85266	·	CE.85264	△	DD51-FN-006.0-S	006.0	415
10.0	CE.85293	·	CE.85291	△	DD51-FN-010.0-D	CE.85294	·	CE.85292	△	DD51-FN-010.0-S	010.0	250	
下 正 面 讀 取	0.5	CE.85603	·	CE.85601	△	DD51-FR-00.50-D	CE.85604	·	CE.85602	△	DD51-FR-00.50-S	00.50	500
	1.0	CE.85633	·	CE.85631	△	DD51-FR-01.00-D	CE.85634	·	CE.85632	△	DD51-FR-01.00-S	01.00	250
	1.0	CE.85653	·	CE.85651	△	DD51-FR-001.0-D	CE.85654	·	CE.85652	△	DD51-FR-001.0-S	001.0	1500
	1.25	CE.85661	△	CE.85659	△	DD51-FR-001.2(5)-D	CE.85662	△	CE.85660	△	DD51-FR-001.2(5)-S	001.2(5)	1500
	1.5	CE.85669	△	CE.85667	△	DD51-FR-001.5-D	CE.85670	△	CE.85668	△	DD51-FR-001.5-S	001.5	1500
	1.75	CE.85678	△	CE.85676	△	DD51-FR-001.7(5)-D	CE.85679	△	CE.85677	△	DD51-FR-001.7(5)-S	001.7(5)	1420
	2.0	CE.85683	·	CE.85681	△	DD51-FR-002.0-D	CE.85684	·	CE.85682	△	DD51-FR-002.0-S	002.0	1250
	2.5	CE.85699	·	CE.85697	△	DD51-FR-002.5-D	CE.85700	·	CE.85698	△	DD51-FR-002.5-S	002.5	1000
	3.0	CE.85713	·	CE.85711	△	DD51-FR-003.0-D	CE.85714	·	CE.85712	△	DD51-FR-003.0-S	003.0	830
	4.0	CE.85733	·	CE.85731	△	DD51-FR-004.0-D	CE.85734	·	CE.85732	△	DD51-FR-004.0-S	004.0	625
	5.0	CE.85753	·	CE.85751	△	DD51-FR-005.0-D	CE.85754	·	CE.85752	△	DD51-FR-005.0-S	005.0	500
	6.0	CE.85765	·	CE.85763	△	DD51-FR-006.0-D	CE.85766	·	CE.85764	△	DD51-FR-006.0-S	006.0	415
10.0	CE.85793	·	CE.85791	△	DD51-FR-010.0-D	CE.85794	·	CE.85792	△	DD51-FR-010.0-S	010.0	250	